

Вентиль запорный «ГРАНВЕНТ», серия KV40, АДЛ (Россия)

DN 15–400 мм, PN 4,0 МПа, T_{макс.} 400 °С, сальниковое уплотнение, фланец/фланец

Применение

Для пара, горячей и холодной воды в системах тепло- и водоснабжения.

Установка

Произвольная, направление потока должно совпадать со стрелкой на корпусе. Перед установкой вентиля внутренние полости системы должны быть очищены от грязи, окалины, песка и других посторонних частиц, т. к. они могут повредить поверхности седла и диска, что может повлечь нарушение герметичности вентиля.

Технические характеристики

Условный диаметр, мм	15-400
Условное давление, МПа	4,0
Максимально допустимая температура	400 °С
Максимальная рабочая температура	300 °С
Присоединение	фланцевое
Управление	штурвал

Спецификация

Корпус	Сталь GS-C25
Диск	Нерж. сталь X10Cr13
Шток	Нерж. сталь X7Cr13
Прокладка корпуса	Графит
Крышка	Сталь GS-C25
Сальниковая набивка	Графит
Сальник	Сталь
Втулка	Бронза
Штурвал	Сталь GS-C25

Зависимость «Температура — Давление»

Сталь GS-C25	
PN 4,0	
°С	МПа
-50	-
-20	4,0
120	4,0
200	3,5
250	3,2
300	2,8
350	2,4
400	2,1

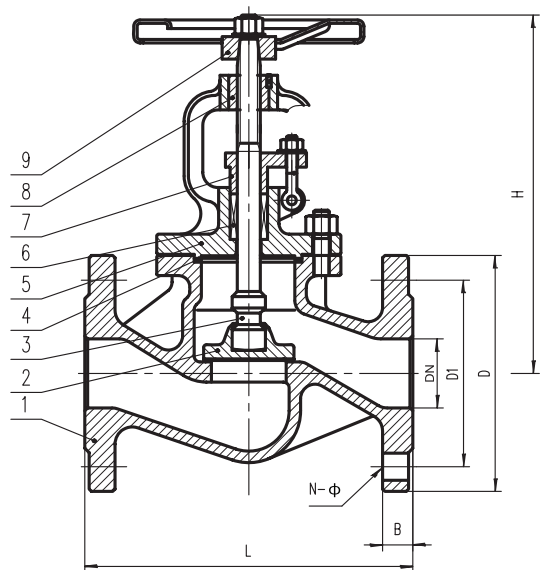
Примечание: KV40 поставляется с седловым уплотнением «металл по металлу». Уплотнением по штоку является сальник. Данный тип клапана в процессе работы требует сервисного обслуживания в виде замены сальниковой набивки.

На вентилях DN 200 и выше поток направлен на седло.

Фланцевое присоединение согласно стандарту DIN2501 (DIN2635 на PN 4,0 МПа) / EN1092-1.

Возможно использование ответных фланцев российского производства согласно ГОСТ 12821-80 на PN 4,0 МПа.

Пример заказа: KV40.03.01.100.40.Ф/Ф (Вентиль запорный «Гранвент» серии KV40, корпус из углеродистой стали, сальниковый, DN 100, PN 40, присоединение фланцевое).



Параметры

DN, (мм)	Код для заказа#	L, (мм)	D, (мм)	D1, (мм)	N-φ	Kv, (м³/ч)	H, (мм)	Масса, (кг)
15	A45.47M4.353	130	95	65	4 x 14	4,2	180	4
20	A45.47M4.453	150	105	75	4 x 14	7,4	190	5
25	A45.47M4.553	160	115	85	4 x 14	12	220	6
32	A45.47M4.653	180	140	100	4 x 18	19	220	8
40	A45.47M4.753	200	150	150	4 x 18	30	230	10
50	A45.47M4.853	230	165	150	4 x 18	47	250	13
65	A45.47M4.953	290	185	180	8 x 18	77	260	21
80	A45.47M4.1053	310	200	180	8 x 18	120	325	27
100	A45.47M4.1153	350	235	200	8 x 22	188	340	40
125	A45.47M4.1253	400	270	200	8 x 26	288	410	61
150	A45.47M4.1353	480	300	400	8 x 26	410	450	86
200	A45.47M4.1453	600	375	450	12 x 30	725	540	116
250	A45.47M4.1553	730	450	450	12 x 33	1145	660	285
300	A45.47M4.1653	850	515	500	16 x 33	1635	710	410
350	A45.47M4.1753	980	580	510	16 x 36	2225	845	641